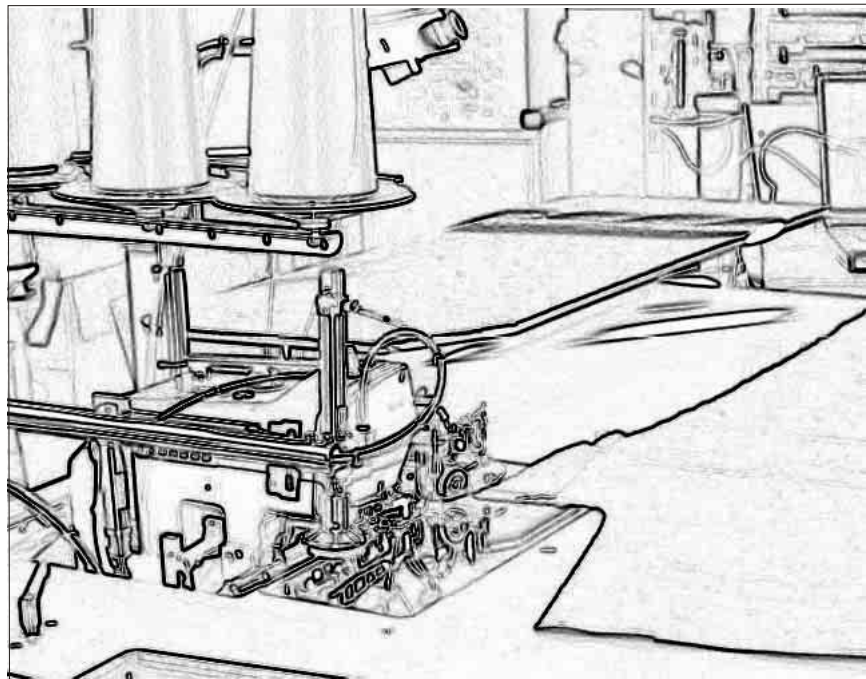




1220/5

Einkopf-Umstech-Automat Automatic single head serging unit



TEILELISTE SPARE PART LIST

DocNr.:DOC 000008 / Version 1

Stand 11.02.2004

ERSATZTEILE BESTELLUNG/ SPARE PART ORDER

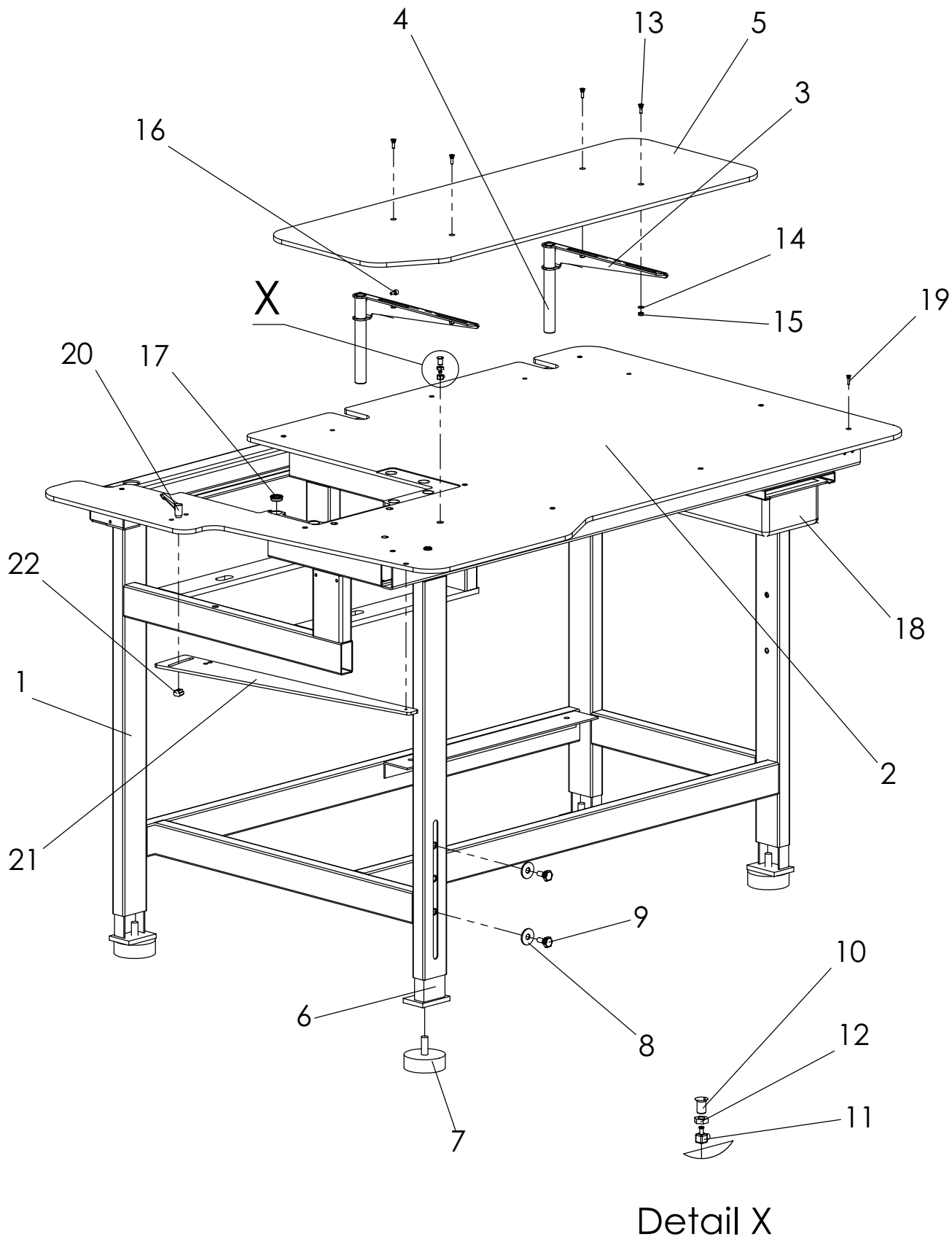
Frohnradstr. 10 * D-63768 Hösbach * Tel.-Nr. Service: (0 60 21) 50 19 40 * Fax: (0 60 21) 50 19 10

E-mail: Vertrieb@beisler-gmbh.de

INHALTSVERZEICHNIS 1220/5

14.04.2004

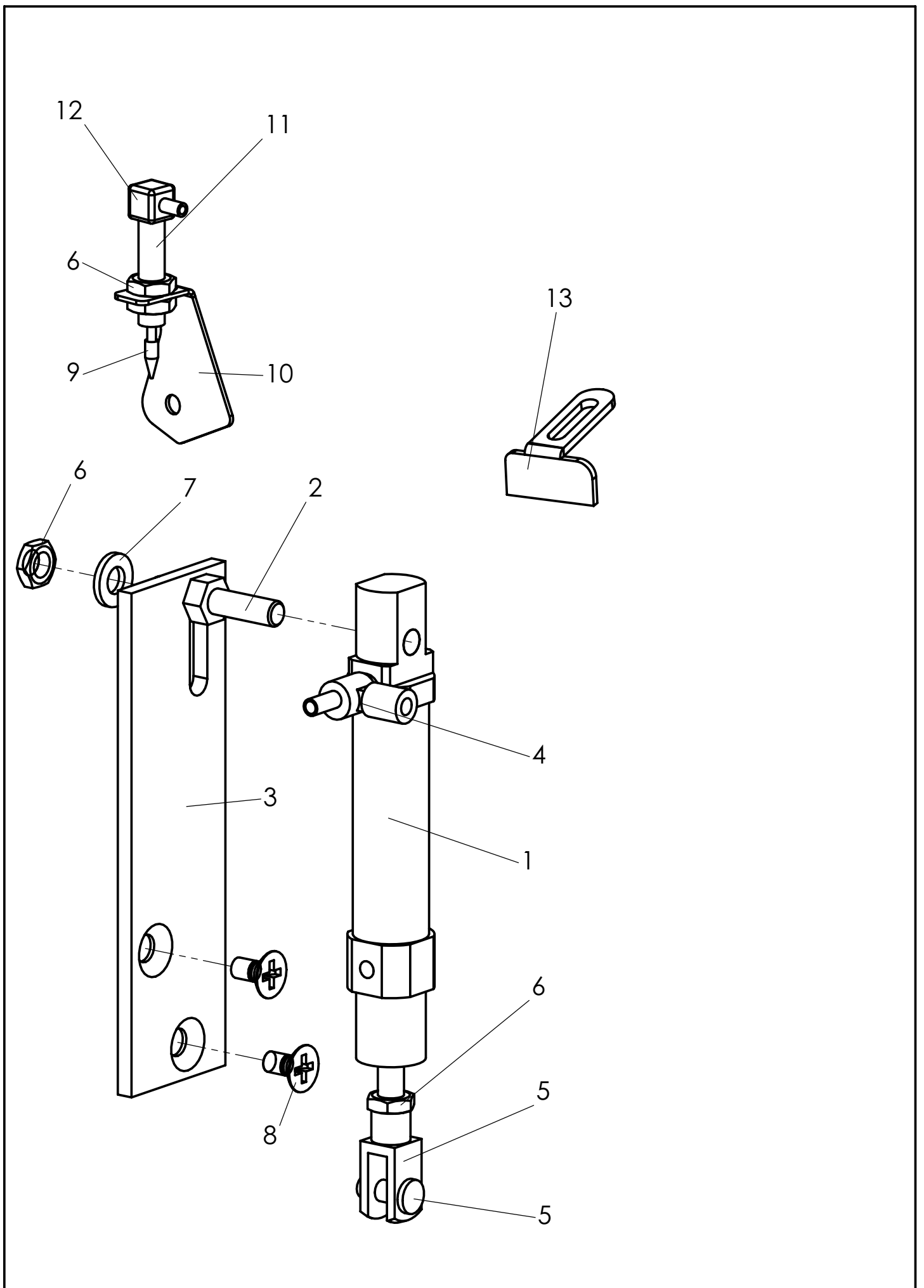
BENNENUNG	TAFEL PAGE	NAME
TISCHTEILE	1	TABLE PARTS
OBERTEIL EX	2	SEWING HEAD EX
OBERTEIL S52	3	SEWING HEAD S52
KONTURENFÜHRUNG	4	CONTOUR GUIDE
SCHMUTZABSAUGUNG	5	DIRL SUCTION
STAPLER	6+7	STAPLER
STEMPEL	8	STAMP
DIREKT ANTRIEB	9	DIRECT DRIVE
VENTILVERTEILUNG	10	VALVE DISTRIBUTION
STEUERUNG	11	CONTROL



Tafel 1

Tischteile

1220-5



Tafel 2

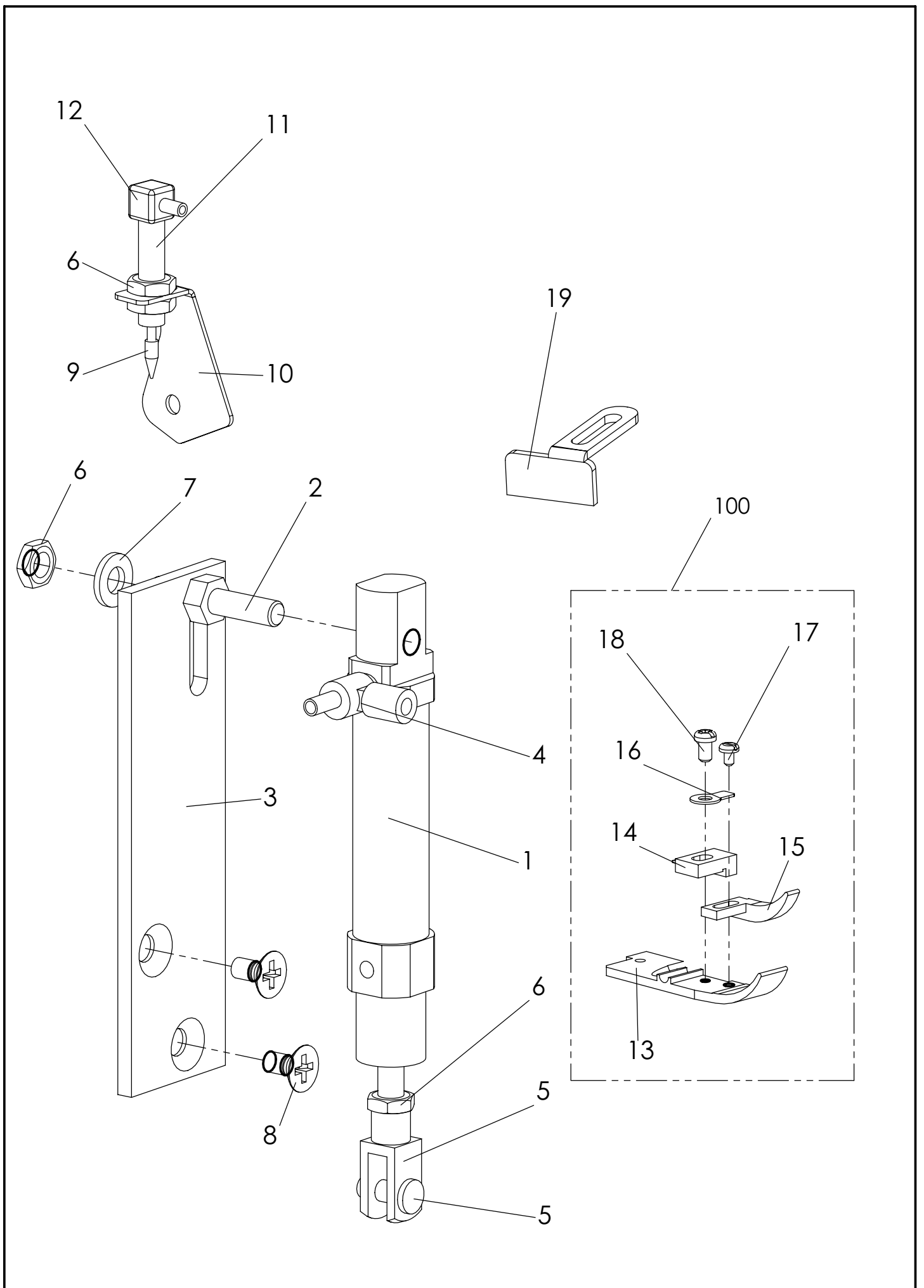
Oberteil EX

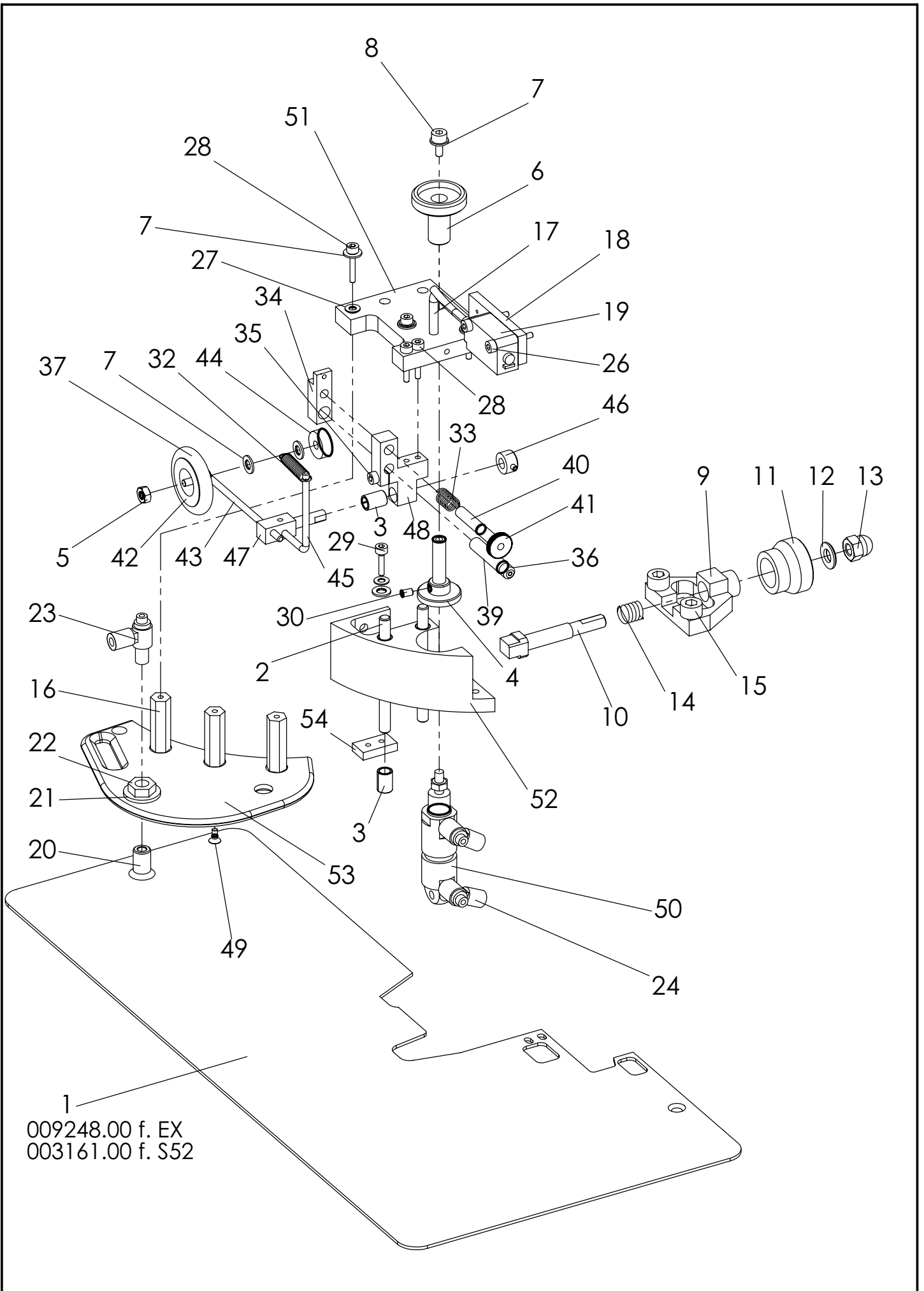
1220-5

NR. No.	STÜCK PIECE	ARTIKEL NR. ARTICLE NO.	BEZEICHNUNG	NAME
1	1	1000172-00	Zylinder	cylinder
2	1	4404-00-1330	Stehbolzen	stay bolt
3	1	004397-00	Zylinder Halter	cylinder holder
4	1	007418-00	Drossel	throttle valve
5	1	1000099-00	Gabelkopf	swivel head
6	4	DIN 439-M6	Sechskantmutter	nut
7	1	DIN 125 A6,4	Scheibe	washer
8	2	DIN 965-M6x10	Senkschraube	countersunk screw
9	1	009923-00	Stift	tack
10	1	9780-00-1281	Winkel	square
11	1	1000120-00	Zylinder	cylinder
12	1	1400341-00	Verschraubung	screw joint
13	1	011043-00	Führung Nacharbeit	

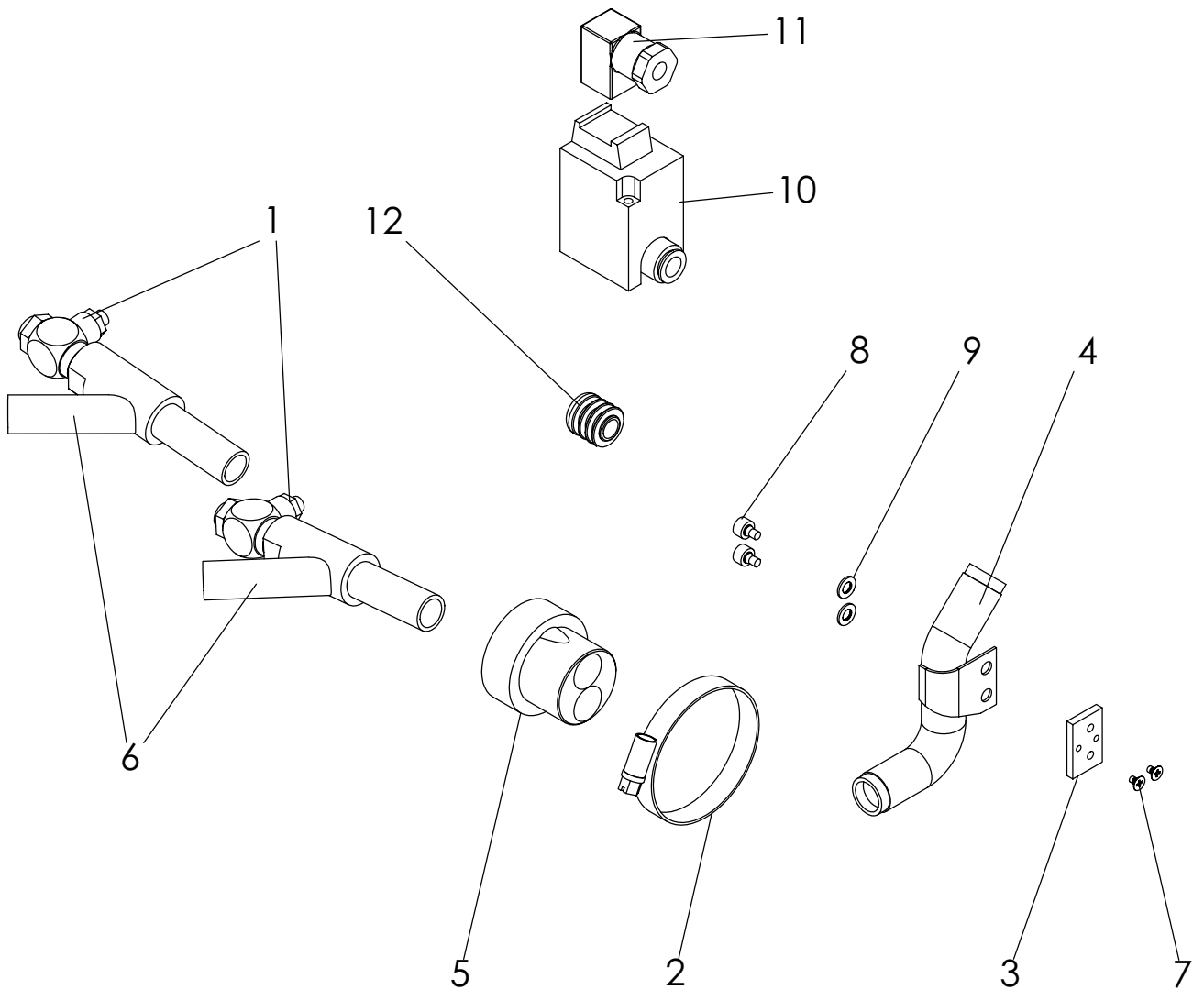
NR. No.	STÜCK PIECE	ARTIKEL NR. ARTICLE NO.	BEZEICHNUNG	NAME

Tafel 2	Oberteil EX	1220-5
---------	-------------	--------





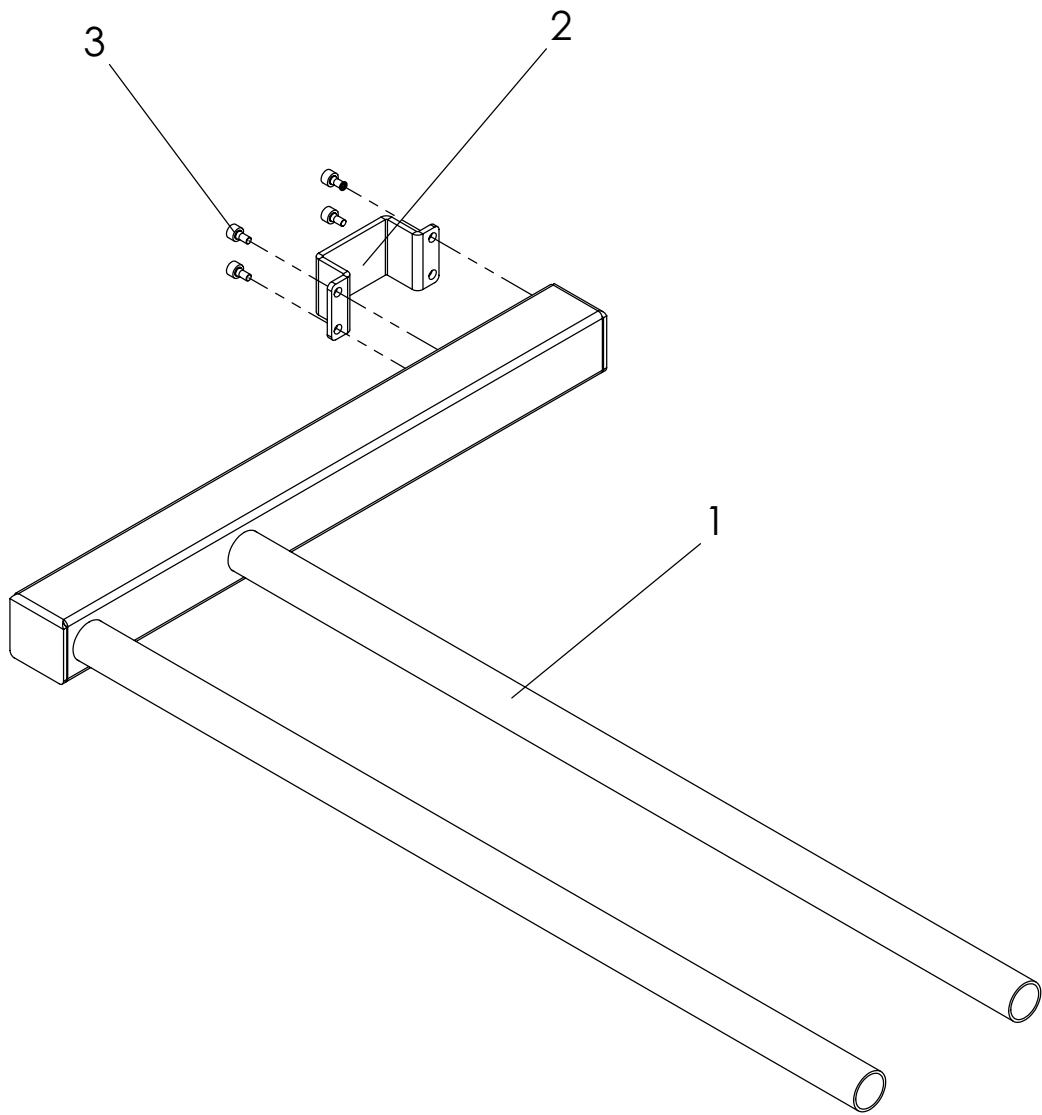
NR. No.	STÜCK PIECE	ARTIKEL NR. ARTICLE NO.	BEZEICHNUNG	NAME	NR. No.	STÜCK PIECE	ARTIKEL NR. ARTICLE NO.	BEZEICHNUNG	NAME	
1	1	003161-00	Einlegeplatte S52	inlay plate S52	40	1	008428-00	Stehbolzen	stay bolt	
	1	006248-00	Einlegeplatte EX	inlay plate EX	41	1	004984-00	Raendelmutter	milled nut	
2	2	002390-00	Welle	shaft	42	1	002382-00	Rolle	roll	
3	5	1500426-00	DU-Buchse	DU-bushing	43	1	002383-00	Rollenhalter	roll holder	
4	1	002372-00	Einschiebebolzen	bolt	44	1	1500373-00	Kugellager	ball bearing	
5	2	DIN 934 M4	Mutter	nut	45	1	002386-00	Rollenhebel	roller lever	
6	1	002370-00	Einstellschraube	adjusting Screw	46	1	1600463-00	Stelling	set collar	
7	8	DIN 125 A4,3	Scheibe	washer	47	1	010630-00	Klemmwelle	clamping shaft	
8	1	DIN 912 M4x8	Zylinderschraube	cylinder screw	48	1	008430-00	Rollenhalter	roll holder	
9	1	002398-00	Höhen-Anschlag	vertical clearance	49	2	DIN 965 A M3x6	Senkschraube	countersunk screw	
10	1	002388-00	Anschlag welle	stop unit shaft	50	1	1000045-00	Zylinder	cylinder	
11	1	002397-00	Stellschraube	adjusting screw	51	1	002472-00	Führungsbügel	guide bow	
12	1	DIN 125 B6,4	Scheibe	washer	52	1	002471-00	Führung	guide	
13	1	DIN 1587 M6	Hutmutter	cap nut	53	1	011000-00	Führungsplatte	guide plate	
14	1	1700476-00	Druckfeder	pressure spring	54	1	010969-00	Platte	plate	
15	2	DIN 912 M6x8	Zylinderschraube	cylinder screw						
16	3	009305-00	Distanzbolzen	spacer bolt						
17	1	008398-00	Halter	holder						
18	1	009804-00	Fotozellenhalter	photocell holder						
19	1	2100743-04	Fotозelle	photocell						
20	1	002379-00	Luftdüse	air jet						
21	1	DIN 125 A8,4	Scheibe	washer						
22	1	002381-00	Mutter	nut						
23	1	7418-00	Drossel	throttle valve						
24	2	006927-00	Abluftdrossel	exhaust air throttle valve						
25	1	DIN 912 M3x8	Zylinderschraube	cylinder screw						
26	2	DIN 912 M3x20	Zylinderschraube	cylinder screw						
27	5	DIN125 A3,2	Scheibe	washer						
28	5	DIN 912 M3x16	Zylinderschraube	cylinder screw						
29	2	DIN 912 M3x12	Zylinderschraube	cylinder screw						
30	3	DIN 913 M4x5	Gewindestift	set screw						
31	1	DIN 913 M3x5	Gewindestift	set screw						
32	1	1700449-00	Zugfeder	spring						
33	1	1700462-00	Druckfeder	pressure spring						
34	1	008429-00	Halter	holder						
35	1	DIN 912 M3x10	Zylinderschraube	cylinder screw						
36	1	002387-00	Druckstück	thrust piece						
37	1	1100129-00	O-Ring	o-ring						
38	1	DIN 6799 3,2	Sicherungsscheibe	lock washer						
39	1	1000120-00	Zylinder	cylinder						
Tafel 4			Konturenführung						1220-5	



NR. No.	STÜCK PIECE	ARTIKEL NR. ARTICLE NO.	BEZEICHNUNG	NAME
1	2	1100191-00	Ventil	valve
2	1	1100252-00	Schlauchklemme	tube Clamp
3	1	2406-00-1320	Absaug-Befestigung	vacuum fastening
4	1	2407-00-1320	Absaugung	suction
5	1	8811-00-1220	Verteiler	distributor
6	2	3300231-00	Luftdüse	air jet
7	2	DIN 965-M3x4	Senkschraube	countersunk screw
8	2	DIN 912-M4x5	Zylinderschraube	cylinder screw
9	2	DIN 125 A4,3	Scheibe	washer
10	1	1100161-30	Ventil	valve
11	1	1100161-31	Steckdose	socket
12	1	2500877-00	Gleiter	glider

NR. No.	STÜCK PIECE	ARTIKEL NR. ARTICLE NO.	BEZEICHNUNG	NAME

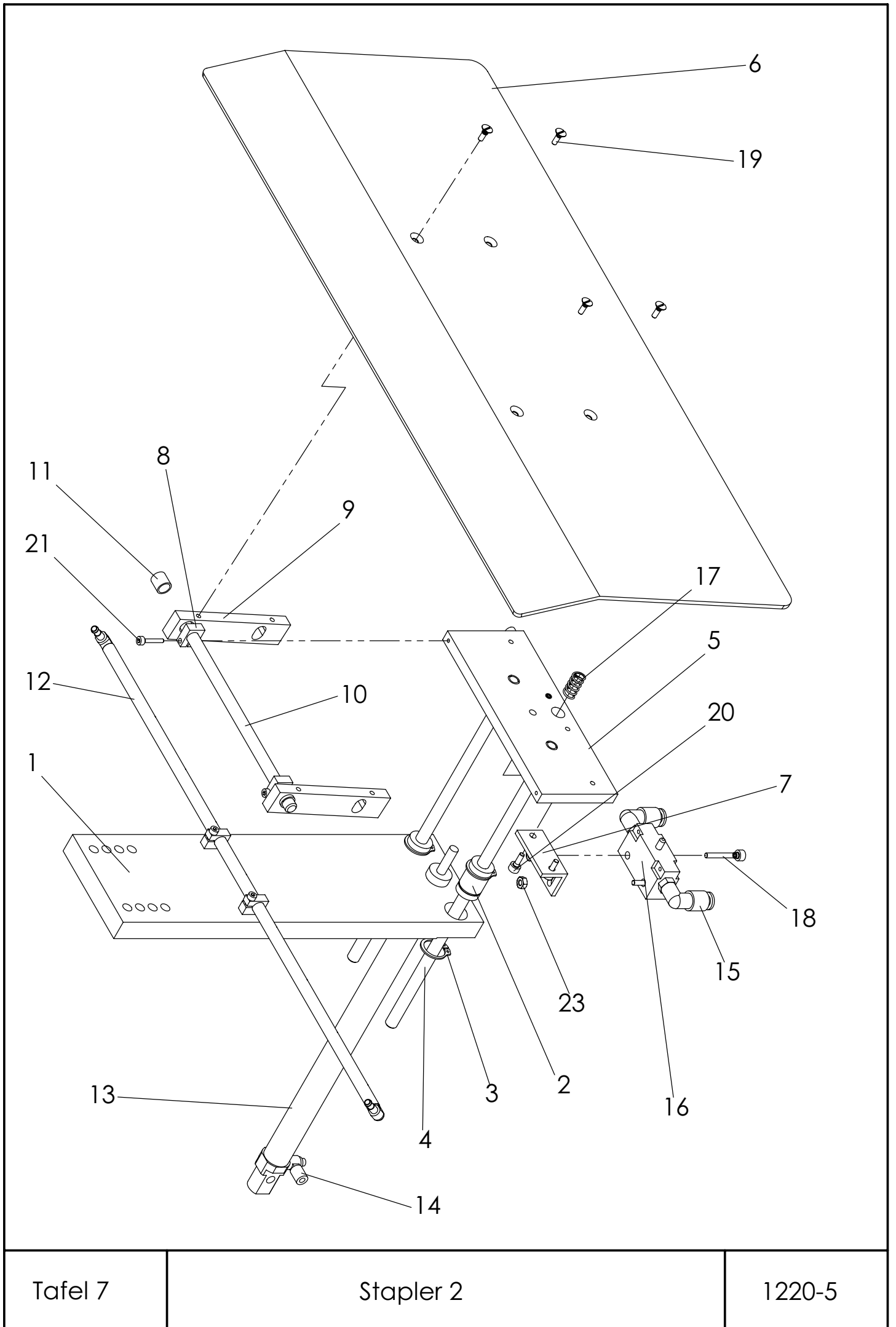
Tafel 5	Schmutzabsaugung	1220-5
---------	------------------	--------

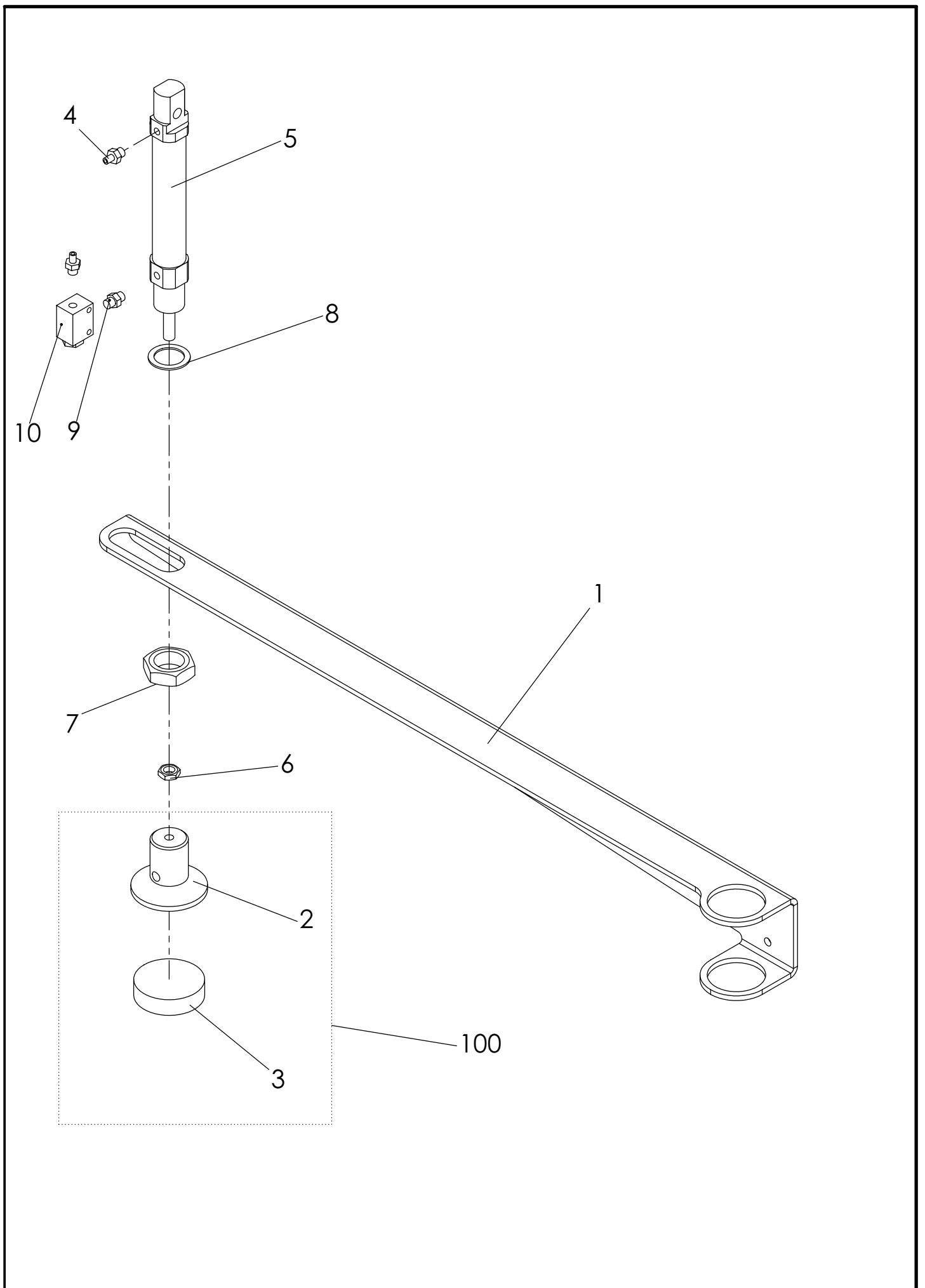


NR. No.	STÜCK PIECE	ARTIKEL NR. ARTICLE NO.	BEZEICHNUNG	NAME
1	1	011468-00	Stapler	stacker
2	1	011469-00	Schelle	clip
3	4	DIN 912 M6x10	Zylinderschraube	cylinder screw

NR. No.	STÜCK PIECE	ARTIKEL NR. ARTICLE NO.	BEZEICHNUNG	NAME
------------	----------------	----------------------------	-------------	------

Tafel 6	Stapler 1	1220-5
---------	-----------	--------





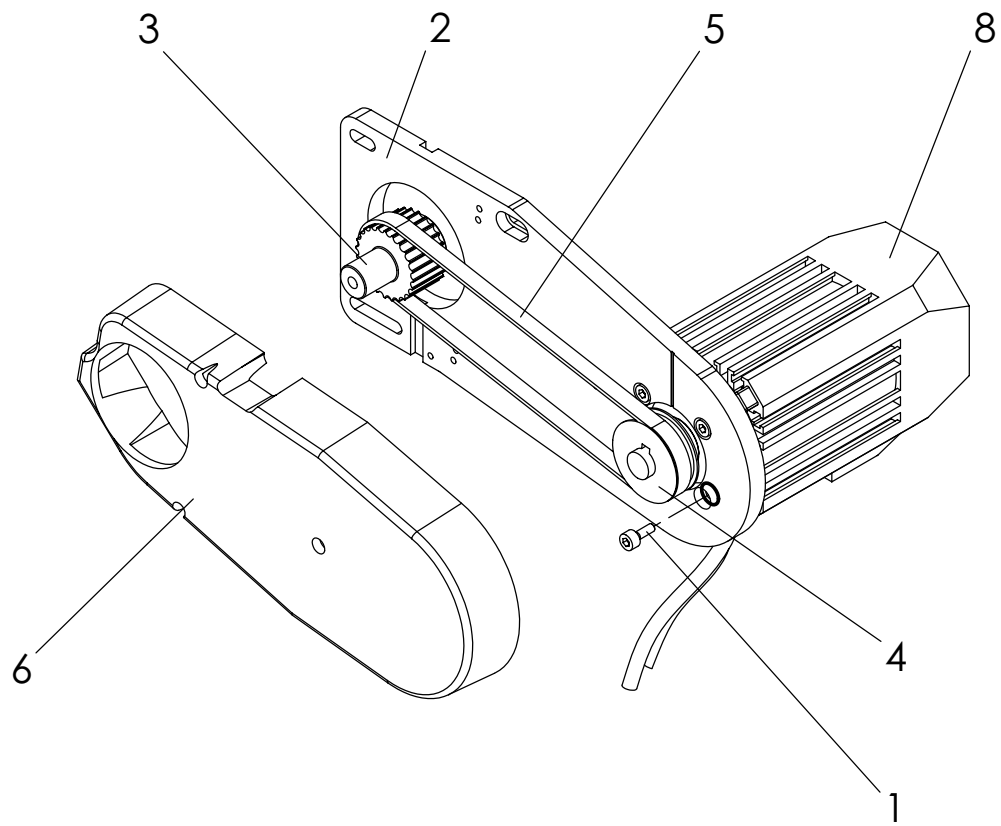
NR. No.	STÜCK PIECE	ARTIKEL NR. ARTICLE NO.	BEZEICHNUNG	NAME
1	1	011498-00	Haltearm	holding arm
2	1	008028-01	Stempel	punch
3	1	8028-02-1350	Stempelbelag	stamp shoe
4	2	1400343-00	Verschraubung	screw joint
5	1	1000144-00	Zylinder	cylinder
6	1	DIN 439-M6	Sechskantmutter	nut
7	1	DIN 439 M16	Mutter	nut
8	1	DIN 988-20x14x1	Passscheibe	shim ring
9	1	1300310-00	Verschraubung	screw joint
10	1	1100281-00	Ventil	valve
100	1	008029-00	Stempel komplett	punch kpl.

NR. No.	STÜCK PIECE	ARTIKEL NR. ARTICLE NO.	BEZEICHNUNG	NAME

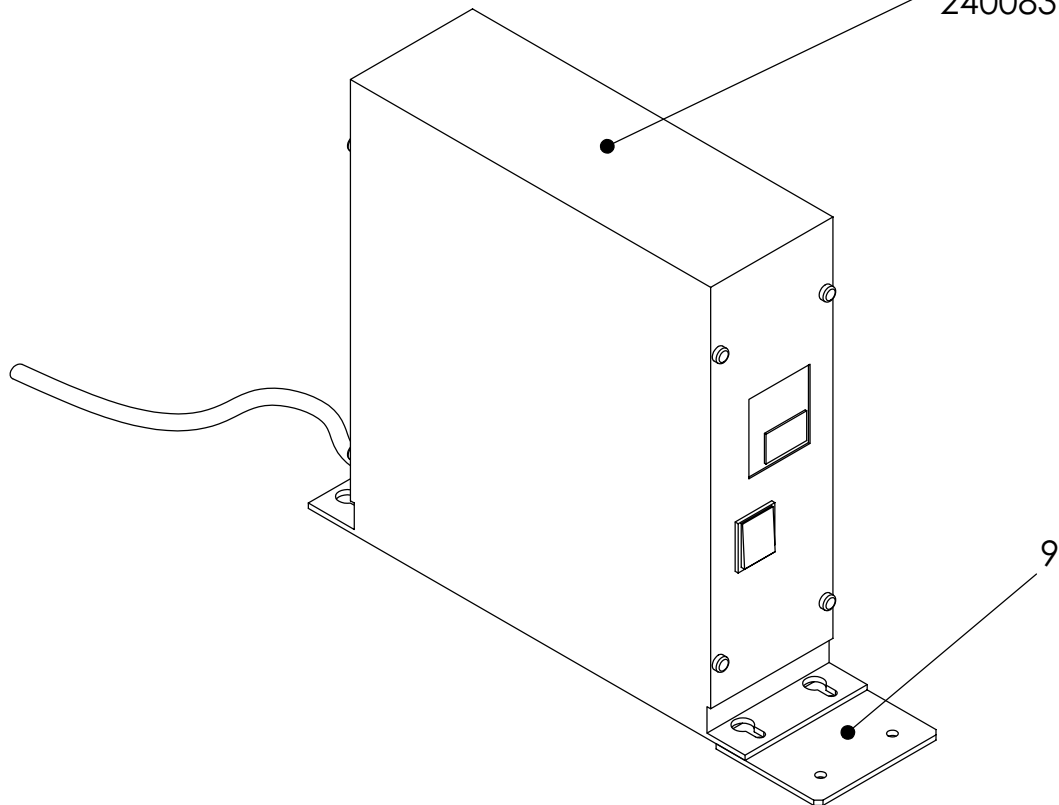
Tafel 8

Stempel

1220-5



2400836.08.10 deutsch
 2400836.08.11 english



Tafel 9	Direktantrieb	1220-5
---------	---------------	--------

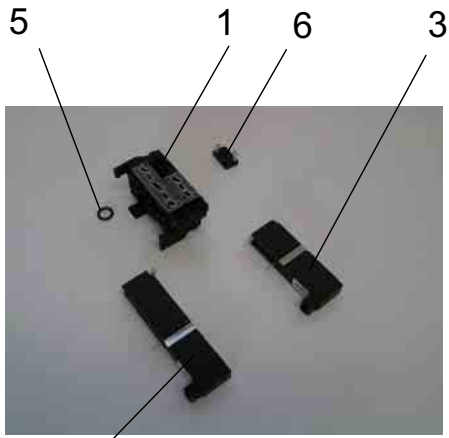
NR. No.	STÜCK PIECE	ARTIKEL NR. ARTICLE NO.	BEZEICHNUNG	NAME
1	4	DIN 912 M5x12	Zylinderschraube	cylinder screw
2	1	011379-00	Motorplatte	motor plate
3	1	011473-00	Zahnrad	gear wheel
4	1	011474-00	Zahnrad	gear wheel
5	1	2500960-00	Zahnriemen	toothed belt
6	1	3301045-00	Riemenschutz	belt quard
7	1	siehe Zeichnung	Steuerung	main control unit
8	1	2400826-52	Motor	motor
9	1	011539-00	Adapterplatte	adapter plate

NR. No.	STÜCK PIECE	ARTIKEL NR. ARTICLE NO.	BEZEICHNUNG	NAME

Tafel 9

Direktantrieb

1220-5

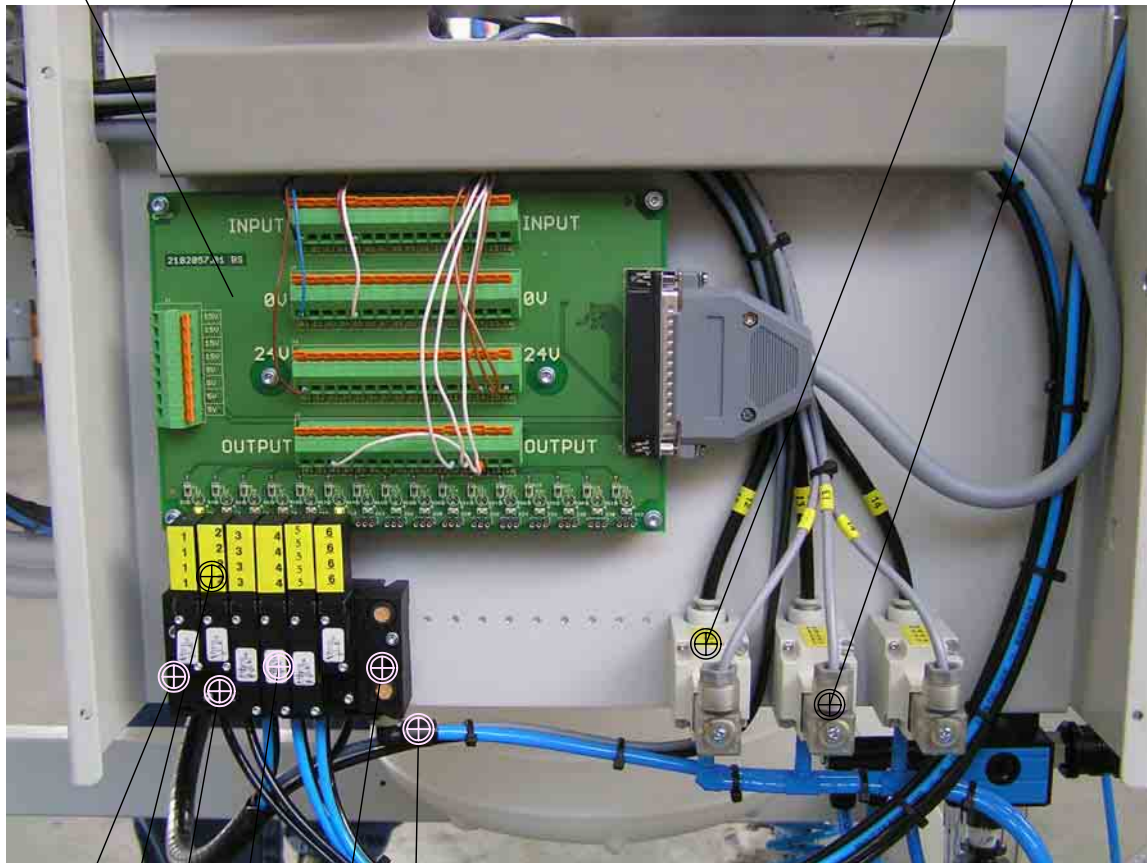


4

12

10

11



9

3

6

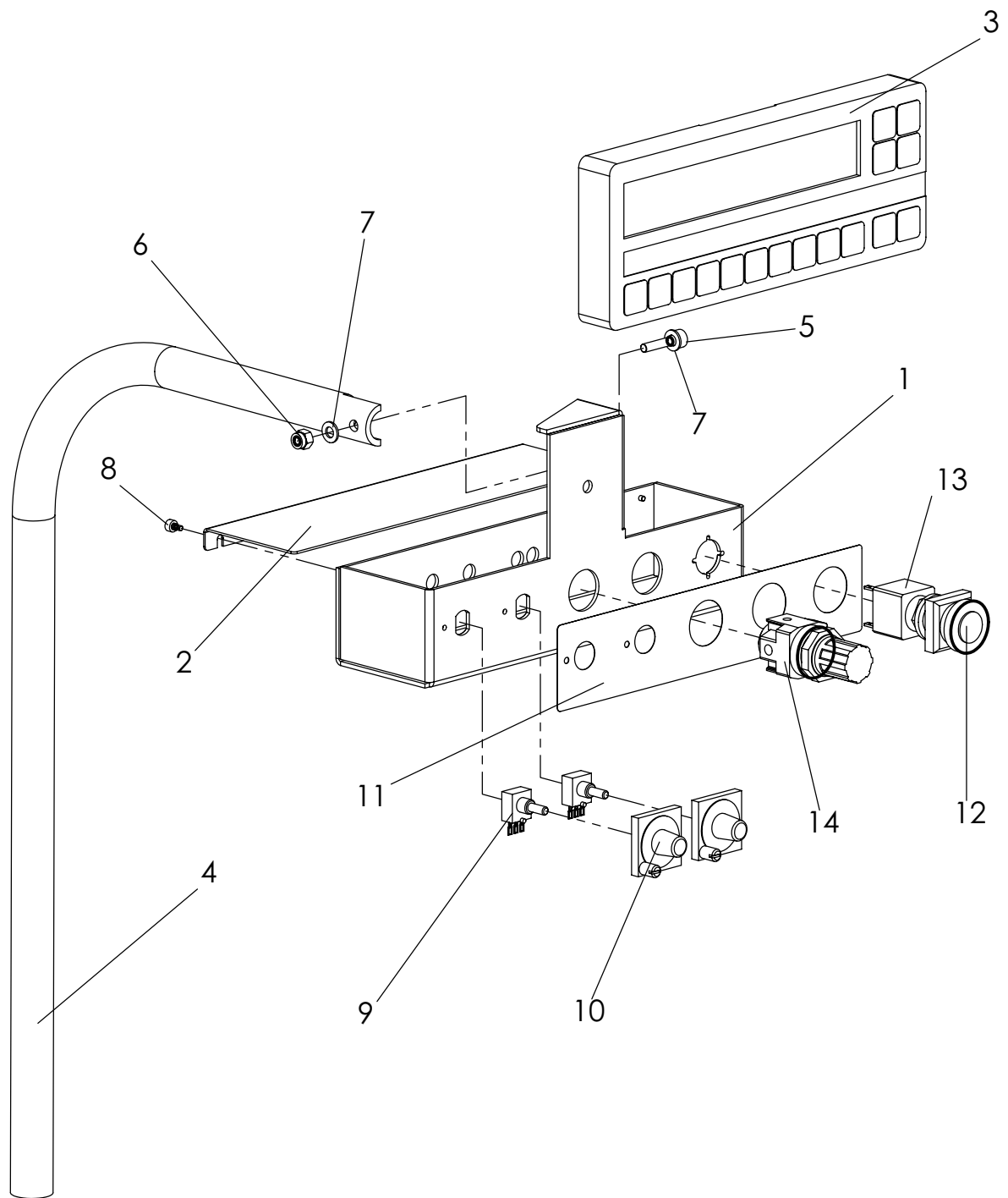
4

8

2

NR. No.	STÜCK PIECE	ARTIKEL NR. ARTICLE NO.	BEZEICHNUNG	NAME
1	8	1100500-11	2er Grundplatte	connection plate for 2 valves
2	1	1300287-00	Verschraubung	screw joint
3	3	1100500.03	Ventil 3/2 Wege	valve 3/2
4	10	1100500.05	Ventil 5/2 Wege	valve 5/2
5	16	1100500.99	O-Ring Dichtung	O-ring gasket
6	6	1100500.07	Blindverschluss 3/2	blind closure 3/2
8	1	1100500.01	Anschlussplatte	connection block
9	1	1100500.02	Endplatte	final block
10	3	1100161-30	Ventil	valve
11	3	1100161-31	Steckdose	socket
12	1	2102057.00	Verteilung	distribution

NR. No.	STÜCK PIECE	ARTIKEL NR. ARTICLE NO.	BEZEICHNUNG	NAME



NR. No.	STÜCK PIECE	ARTIKEL NR. ARTICLE NO.	BEZEICHNUNG	NAME
1	1	011461-00	Gehäuse	housing
2	1	011463-00	Deckel	cover
3	1	2400836-01	Bedienfeld	display
4	1	9160-00-1365	Bedienfeldhalter	display holder
5	1	DIN 912 M5x20	Zylinderschraube	cylinder screw
6	1	DIN 6924 M5	Sechskantmutter	nut
7	2	DIN 125 A5,3	Scheibe	washer
8	2	DIN 912 M3x5	Zylinderschraube	cylinder screw
9	2	1500536-00	Potentiometer	potentiometer
10	2	1500536-02	Einstellskala	adjust scale
11	1	011538-00	Beschriftungsschild	label
12	1	2100759-00	NOT-AUS-TASTE	emergency button
13	1	2100760-00	Kontaktgeber 1Ö + 1S	contact unit
14	1	1200274-00	Druckregler	pressure regulator

NR. No.	STÜCK PIECE	ARTIKEL NR. ARTICLE NO.	BEZEICHNUNG	NAME

Tafel 11	Steuerung	1220-5
----------	-----------	--------

